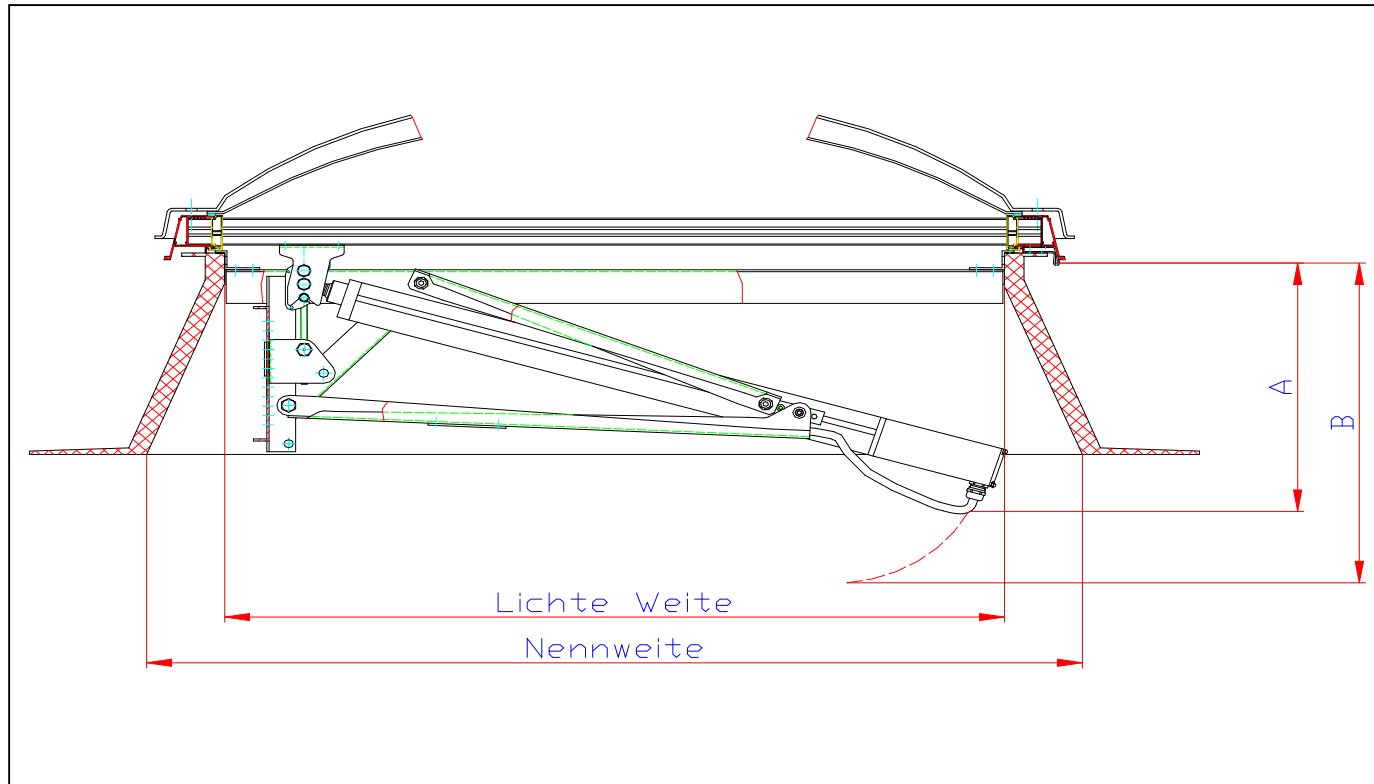


Bautiefen BG-Beschlag mit 24V G-Antrieb / installation depth BG mounting with 24V actuator type G



Baugröße / building size	Nennweite / nominal width	Lichte Weite / light dimension	Offnungswinkel / opening angle 140°		Offnungswinkel / opening angle 165°	
			Bautiefe im geschlossenenem Zustand A / installation depth in closed position A	max. Bautiefe beim Öffnen B / max. installation depth during opening B	Bautiefe im geschlossenenem Zustand A / installation depth in closed position A	max. Bautiefe beim Öffnen B / max. installation depth during opening B
BG1	1000	800	420	470	-	-
BG2	1200	1000	450	490	480	560
BG3	1500	1300	510	550	540	640
BG4	1800	1600	650	770	690	870
BG4	2000	1800	650	770	690	870
BG5	2200	2000	710	830	-	-