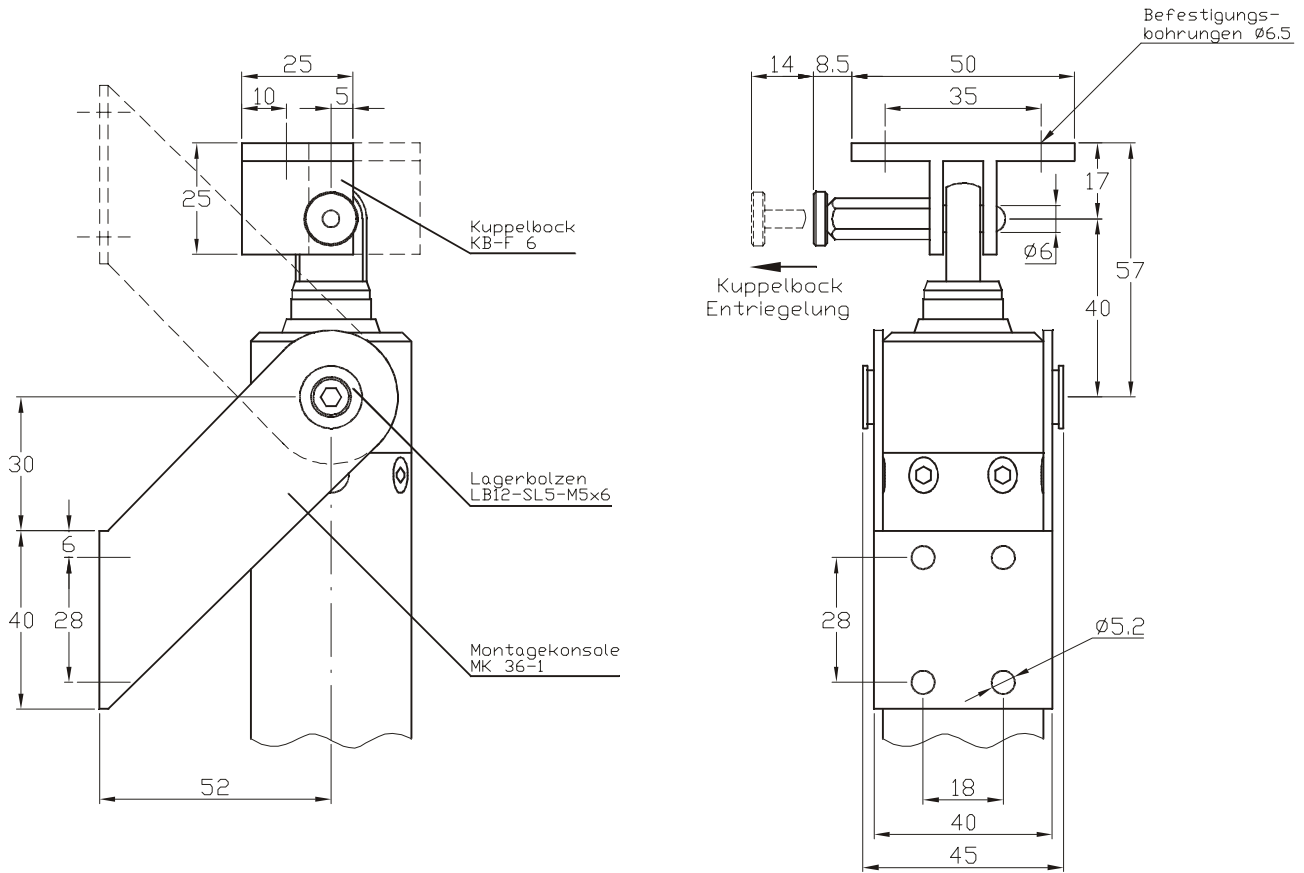
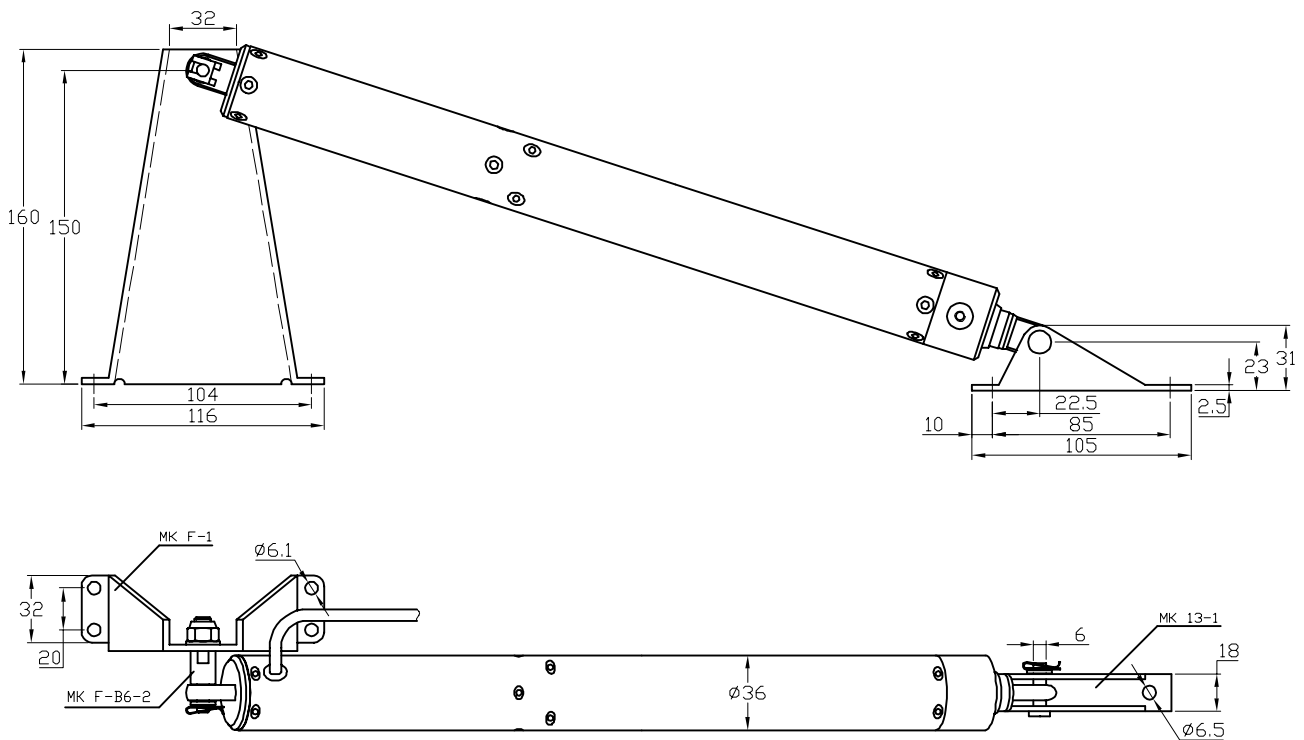


Zeichnungen der Befestigungssets für Antriebe Typ S

BS-S-01: Befestigungsset zur oberen Aufhängung, Typ 1



BS-S-U1: Befestigungsset zur unteren Aufhängung, Typ 1 (Der Antrieb kann auch um 180° gedreht eingesetzt werden)



Zeichnungen der Befestigungssets für Antriebe Typ S (Fortsetzung)

BS-S-V1: Befestigungsset zur variablen Aufhängung, Typ 1

