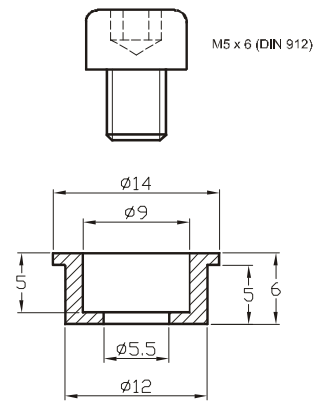
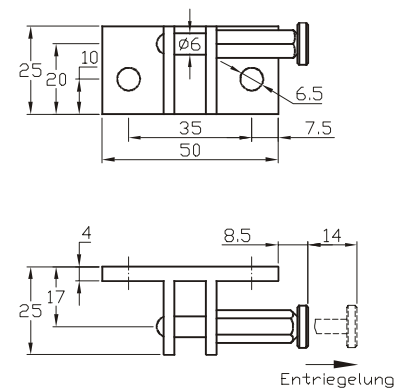


Einzelkomponenten der Befestigungssets für Antriebe Typ S:

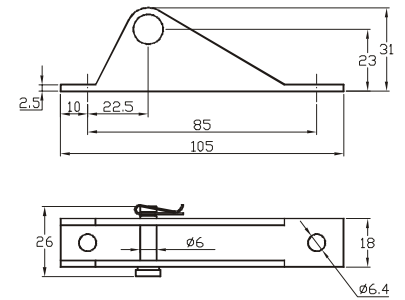
LB 12-SL5-M5x6: Lagerbolzen für Antriebe Typ **S**, Ø12mm, Schafflänge 5mm, inkl. Zylinderschraube M5x6mm mit Innensechskant (DIN 912).
Je Antrieb werden 2 Stück benötigt



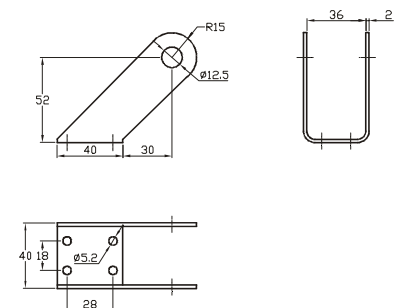
KB-F6: Kuppelbock mit Federbolzen Ø6mm



MK 13-1-B6: Montagekonsole aus verzinktem Stahlblech für Antriebe Typ **S**. 13mm Innenbreite, Typ 1, inkl. Befestigungsbolzen Ø6mm

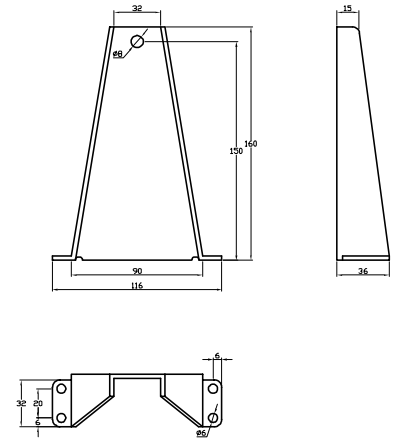


MK 36-1: Montagekonsole aus verzinktem Stahlblech für Antriebe Typ **S**. 36mm Innenbreite, Typ 1

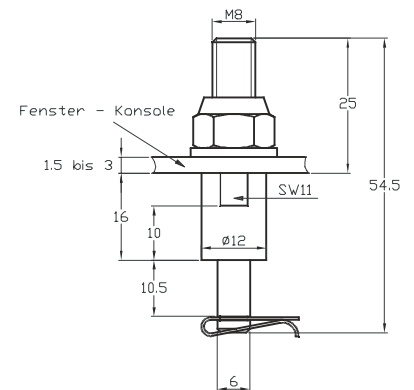


Antriebe/Antriebssteuerungen Linearantriebe

MK F-1: Fensterkonsole aus verzinktem Stahlblech zur Montage von Elektroantrieben an Kipp- oder Schwenkfensterflügel



MK F-B6-2: Befestigungsbolzen als Verbindungsglied zwischen Fensterkonsole **MK F-1** und Antrieb Typ **S**



KR 47-36: Aluminium - Klemmring zur variablen Aufhängung von Antrieben Typ **S**. Innendurchmesser 36mm, mit Profil zum fixieren der Antriebszuleitung

