

BF-Beschlag

- ◆ Elektrisch betriebener Beschlag zum Einbau in Lichtkuppeln etc.
- ◆ Öffnungswinkel 91° bzw. 105°
- ◆ Öffnungszeit unter Last innerhalb von 60s bzw. 90s
- ◆ Der Öffnungsbeschlag ist verstellbar und kann daher im Werk an jede Lichtkuppel bzw. an jedes Lichtband angepasst werden (von ca. 780mm bis 2.100mm Lichte Weite des Aufsatzkranzes bzw. der Zarge / Lichtbandöffnung)
- ◆ Durch die Traversenausführung werden nur geringe Kräfte in den Aufsatzkranz und den Lüfterrahmen eingeleitet
- ◆ Platz sparend durch flache Bauweise
- ◆ Einfache Montage durch Einhängen des Beschlages von oben in den Aufsatzkranz bzw. die Zarge
- ◆ Individuell vormontiert und angepasst an die baulichen Gegebenheiten
- ◆ Lieferbar in 5 Baugrößen mit verschiedenen Antrieben Typ **G** und **SG** (je nach Laufzeit und Schneelast). Auswahl entsprechend der nachfolgenden Tabelle
- ◆ Verriegelung der Lichtkuppel in der geschlossenen Stellung durch mechanische Hakenverriegelung **MHV** und einstellbaren Verriegelungsbolzen **EVB 3-M12** (siehe Verriegelungen)
- ◆ Bei der Bestellung bitte das Maßblatt ausfüllen und die Lichte Weite sowie das Scharniermaß angeben



Ausführungen:

siehe Übersicht BF-Beschlag

Zubehör:

EVB 3-M12: Einstellbarer Verriegelungsbolzen
Obertraversen: (inkl. **MHV**) siehe Obertraversen

Sonderausführungen auf Anfrage

**RWA-Öffnungsbeschläge
Elektro-BF-Beschlag**

BF-Beschlag

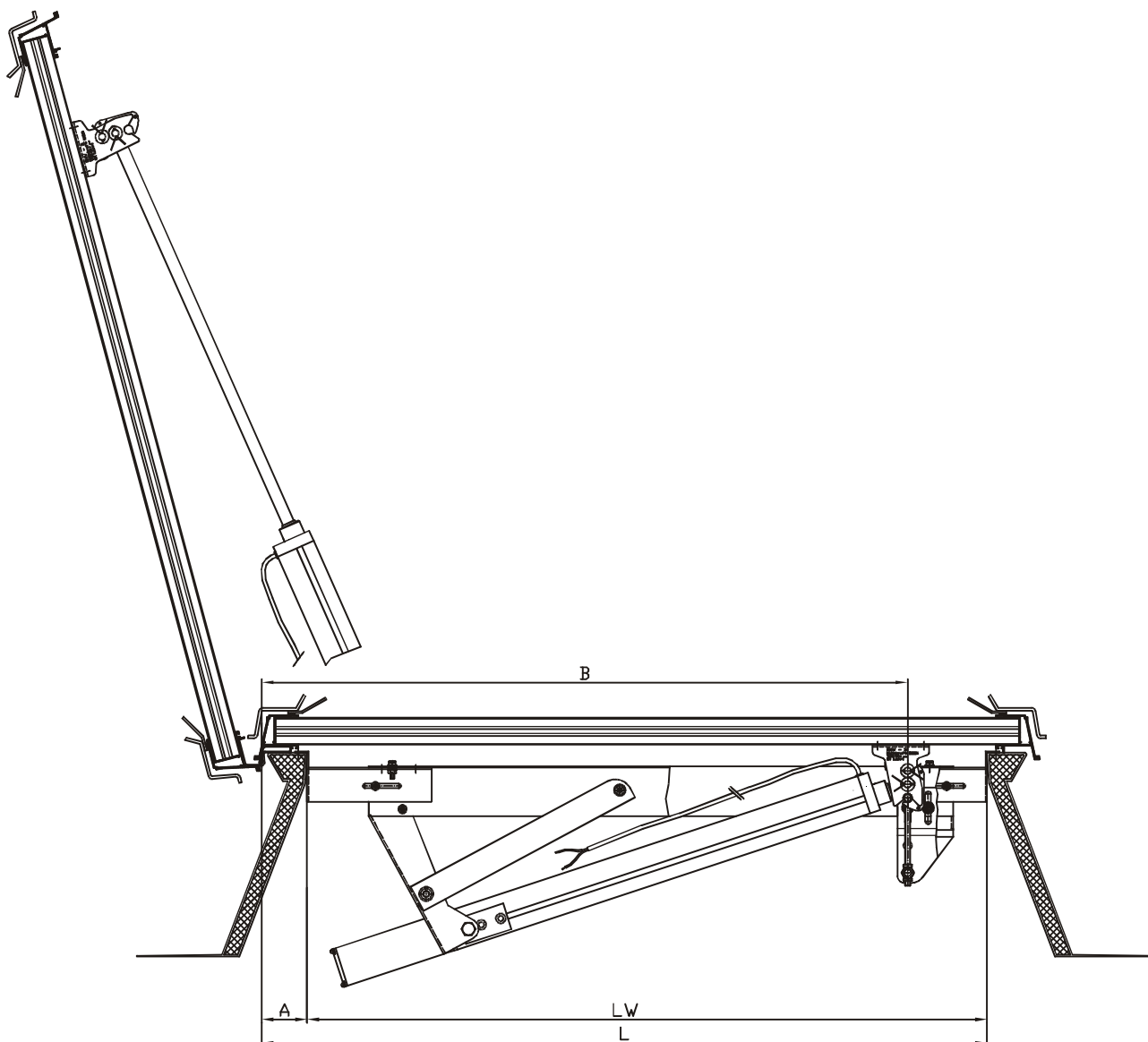
Übersicht der einsetzbaren Antriebe / Ausführungen:

Nennweite mm mm		Klappen- gewicht [N]	SL500 / <60s		SL500 / <90s		Bestellbezeichnung
			91°	105°	91°	105°	
1000	1000	125	G16B	G26C*	G16B	G20B*	BF1.2-xxx°-Motortyp
	1500	190	G40G*		G26B	G26B*	BF1.2-xxx°-Motortyp
	2000	250	G40G*		G40G*		BF1.2-xxx°-Motortyp
	2400	300	SG40M*	2xG26C* **	SG40A*		BF1.2-xxx°-Motortyp
	3000	380	SG60F*	2xG40G* **	SG40A*	2xG26B* **	BF1.2-xxx°-Motortyp
1200	1200	180	G40G		G20B		BF2.2-xxx°-Motortyp
	1500	230	G40G		G26B		BF2.2-xxx°-Motortyp
	1800	270	G40G		G40G		BF2.2-xxx°-Motortyp
	2000	300	SG40N	SG60N*	SG40M	SG40M*	BF2.2-xxx°-Motortyp
	2400	360	SG60N	SG60N*	SG40M	SG40M*	BF2.2-xxx°-Motortyp
	3000	450	SG60N	SG60N*	SG60F	SG60F*	BF2.2-xxx°-Motortyp
1500	1500	285	G60P		G40G		BF3.2-xxx°-Motortyp
	1800	340	SG60T		SG40M		BF3.2-xxx°-Motortyp
	2000	380	SG80P		SG40M		BF3.2-xxx°-Motortyp
	2400	450	2xSG40T**		SG60F		BF3.2-xxx°-Motortyp
	3000	560	2xSG60P**		SG80T		BF3.2-xxx°-Motortyp
1800	1800	410	SG80P		SG60N		BF4.2-xxx°-Motortyp
	2400	540	2xSG60P**		SG80T		BF4.2-xxx°-Motortyp
	3000	680	2xSG80P**		2xSG60N**		BF4.2-xxx°-Motortyp
2000	2000	500	2xSG60P**		SG80T		BF4.2-xxx°-Motortyp
	3000	750	2xSG80P**		2xSG60N**		BF4.2-xxx°-Motortyp
2200	2200	610	2xSG80R**		2xSG60P**		BF5.2-xxx°-Motortyp

*) Einbausituation beachten (für Scharniermaß 67 mm ausgelegt)!

***) Tandemausführung erforderlich: Bitte 2 Beschläge und 2 Antriebe bestellen. Der Einsatz einer Parallelabschaltung wird empfohlen (siehe Antriebssteuerungen)

BF-Beschlag



Baugröße	Lmin - Lmax	A	B-105°	B-91°
BF 1	842 - 1041	50 - 102	750	780
BF 2	1042 - 1341	50 - 132	950	990
BF 3	1342 - 1641	50 - 232	1250	1300
BF 4	1642 - 1991	50 - 232	1550	1620
BF 5	1992 - 2341	50 - 232	1900	1970
(Maß L = Lichte Weite + Scharniermaß A)				