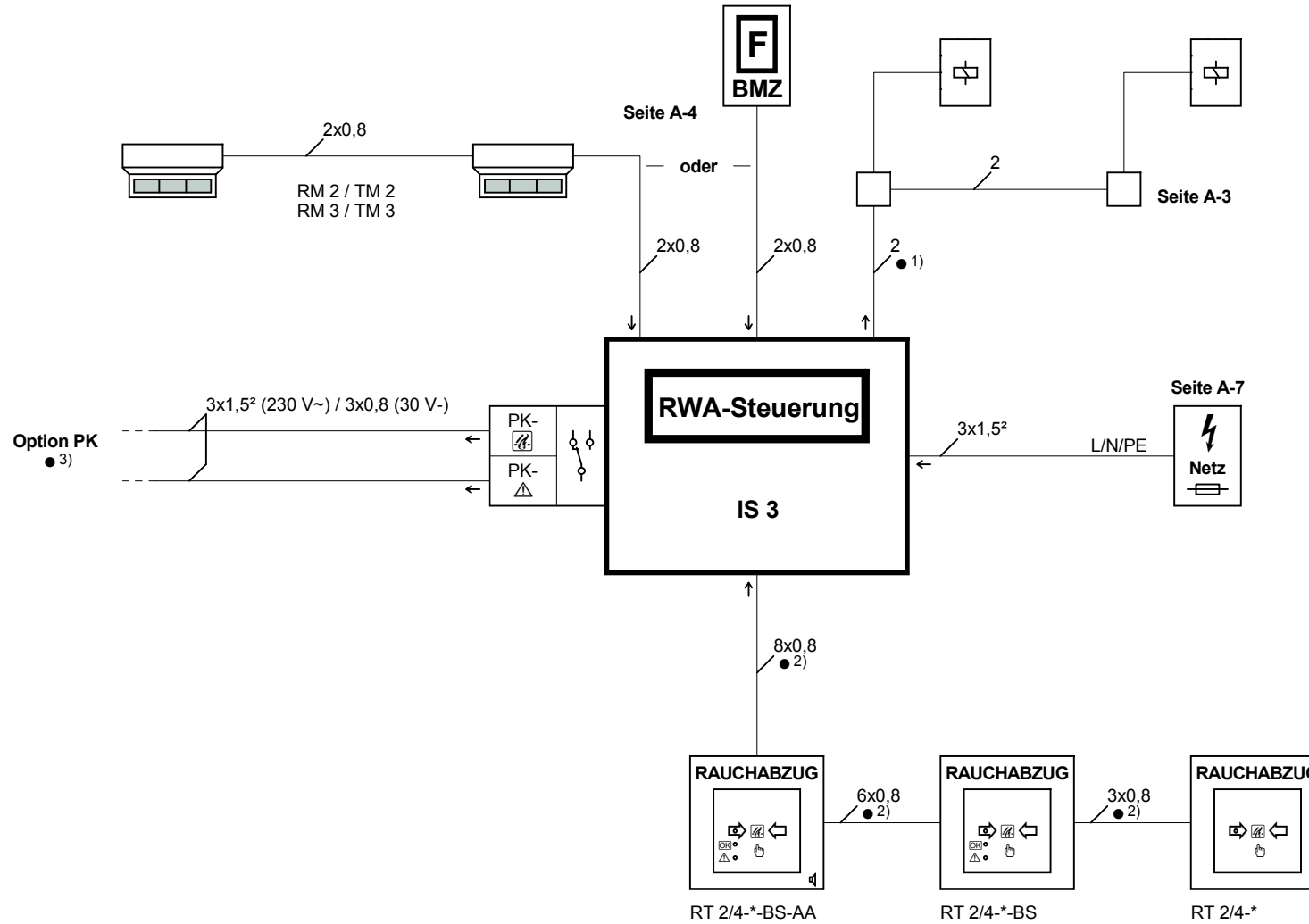


RWA - Steuerung IS 3b

Systemplan (bitte örtliche Gegebenheiten / Komponenten berücksichtigen!)

Anschlussbeispiel siehe Seite A-2, detaillierte Beispiele auf den Folgeseiten.



- 1) Zuleitung unverzweigt bis unter das Dach führen. Zulässige Leitungslänge siehe "Technische Daten". Klemmbar max. 10 mm² (starr).

- 2) Aderanzahl abhängig von Ausführung und Anschlussreihenfolge der Meldetaster.

RT 2: Seite A-5
RT 4: Seite A-6

Leitungstypen (Beispiele):
 Signalleitungen: J-Y(St)Y $2 \times 2 \times 0,8$ - $4 \times 2 \times 0,8$
 Netzzuleitung: NYM-J $3 \times 1,5$ mm²
 PK: NYM-J $4 \times 1,5$ mm² / NYM-O $3 \times 1,5$ mm²

- 3) Separate Dokumentation

Allgemein: Leitungslänge max. 400 m, soweit nicht anders angegeben.