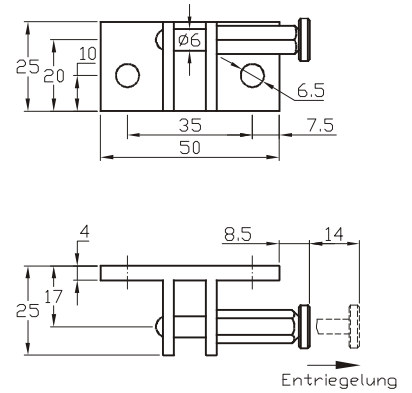


## Kuppelböcke KB

Kuppelböcke zum Anflanschen der Pneumatikzylinder an Lichtkuppeln, Flügel, etc.

### Ausführungen:

**KB-F6:** Kuppelbock mit Federbolzen  $\varnothing 6\text{mm}$

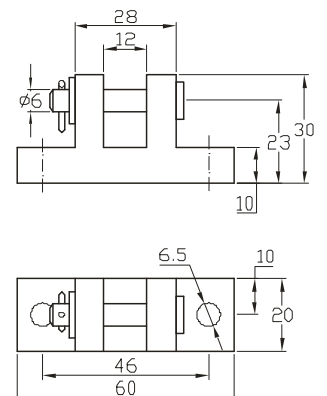


**KB-F6**

**KB-KBB 6:** Kuppelbock mit Bolzen  $\varnothing 6\text{mm}$   
 (inklusive Unterlegscheibe und Sicherungssplint)

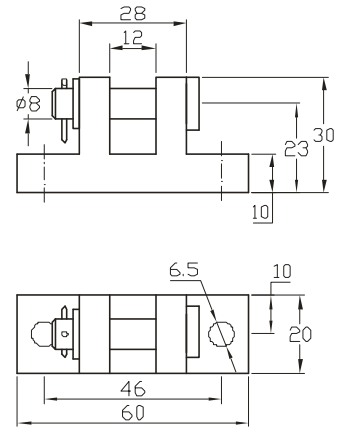


**KB-KBB 6**



**KB-KBB6**

**KB-KBB 8:** Kuppelbock mit Bolzen  $\varnothing 8\text{mm}$   
(inklusive Unterlegscheibe und Sicherungssplint)



**KB-KBB 8**