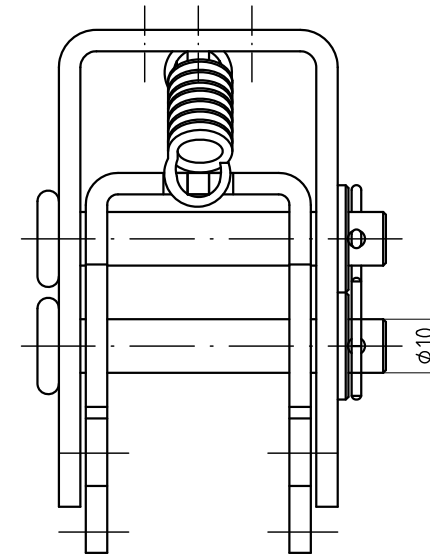


Diese Zeichnung ist Eigentum der
 Fa. Grasl GmbH A-3454 Reidling, EuropastraÙ 1
 Die Weiterverwendung oder Vervielfälti-
 gung ohne unser schriftliches Einver-
 ständnis ist verboten!



Funktionsbeschreibung:

Mechanische Hakenverriegelung zur Verwendung in Beschlägen (BF, GB, BG, usw.), in Verbindung mit einstellbarem Verriegelungsbolzen EVB3 oder Erweiterungsset für Lüftung set-L/3.

Betätigung:

Entriegelung durch Aufbringen einer Kraft in Entriegelungsrichtung. Die Entriegelungskraft ist abhängig vom Entriegelungswinkel und der jeweiligen Haltekraft.

Montage:

Einbaulage beliebig. Es ist jedoch auf den richtigen Entriegelungswinkel zu achten.

Technische Daten:

Max. Haltekraft	6600N *)
VdS-Anerkennungsnummer	G 592011
Einsetzbar im Temperaturbereich	-25°C - +110°C

Auslösekraft:

Abhängig vom MHV-Typ - siehe Tabelle

MHV-Typ	min. Auslösekraft
MHV-4.1	430N
MHV-4.11	285N
MHV-4.12	650N

*) verwendeter Bolzen für Haltekraftprüfung
 laut Zeichnungs Nr.: 03.012.011.01.00

GRASL Pneumatic-Mechanik GmbH A-3454 Reidling, EuropastraÙ 1		FreimaÙtoleranz nach DIN 7168:	MaÙstab: 1:1	Werkstoff:			
			ID - Nr.:				
		Datum	Name	Bezeichnung:			
		Bear. 08.09.2009	Simefzberger	Datenblatt Mechanische Hakenverriegelung MHV-4.1			
		Gepr. 16.02.2012	KW				
		Norm					
03	Version Italienisch	15.02.2012	SA	Type:	Zeichnung Nr.: 03.012.DAT.03.03	Blatt	
02	Text	17.05.2010	SA	MHV-4.1			
01	Tabelle Auslösekraft	15.03.2010	SA			BL.	
Zus.	Änderung	Datum	Name	(Urspr.)	(Ers.f.)	03.012.DAT.03.02	(Ers.d.)