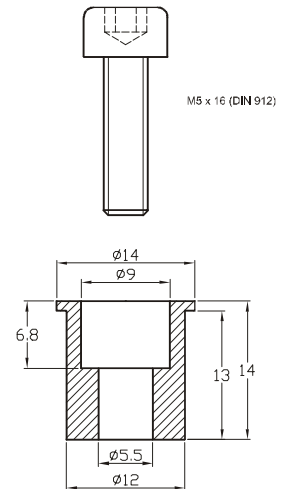


Montagezubehör für Antriebe Typ G, SG und E

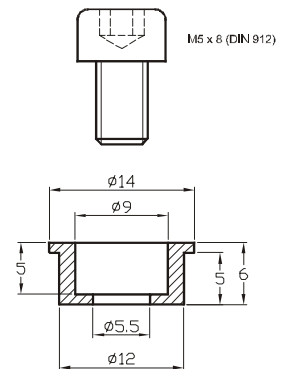
Je nach Montagesituation und auftretenden Kräften sollte die Auswahl der Montagekomponenten vorher mit uns abgesprochen werden.

Lagerbolzen LB / Befestigungsstopfen ST:

LB 12-SL5-M5x8: Lagerbolzen für Antriebe Typ **G**, Ø12mm, Schaftlänge 5mm (kurze Ausführung), inkl. Zylinderschraube M5x8mm mit Innensechskant (DIN 912).
Je Antrieb werden 2 Stück benötigt

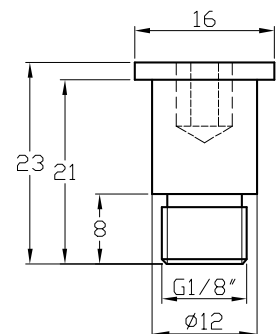


LB12-SL13-M5x16: Lagerbolzen für Antriebe Typ **G, SG 08x bis SG 26x**, Ø12mm, Schaftlänge 13mm, inkl. Zylinderschraube M5x16mm mit Innensechskant (DIN 912).
Je Antrieb werden 2 Stück benötigt



LB 18-2-SL13-2xM5x16: Lagerbolzen für Antriebe Typ **SG 40x bis SG 80x**, Ø18mm, Schaftlänge 13mm, inkl. Zylinderschraube M5x16mm mit Innensechskant (DIN 912).
Je Antrieb werden 2 Stück benötigt

ST 12-1/8: Befestigungsstopfen 1/8" für Antriebe Typ **E**, Ø12mm, Schaftlänge 13mm. Je Antrieb werden 2 Stück benötigt



Montagezubehör für Antriebe Typ G, SG und E

Augenschrauben AS:

AS M8x40-Ø6: Augenschraube inklusive Kontermutter, Stahl verzinkt. Gewinde M8x40mm, Lochdurchmesser 6mm

AS M8x40-Ø8: Augenschraube inklusive Kontermutter, Stahl verzinkt. Gewinde M8x40mm, Lochdurchmesser 8mm

AS M8x40-Ø10: Augenschraube inklusive Kontermutter, Stahl verzinkt. Gewinde M8x40mm, Lochdurchmesser 10mm

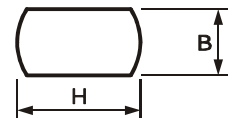
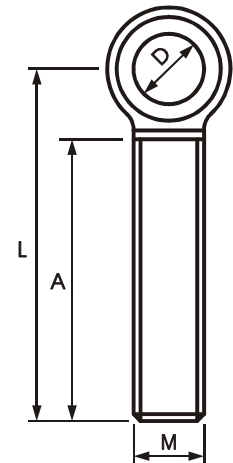


AS M8x60-Ø8: Augenschraube inklusive Kontermutter, Stahl verzinkt. Gewinde M8x60mm, Lochdurchmesser 8mm. Bei Einsatz dieser Augenschraube vergrößert sich das Einbaumaß um 20mm

AS M8x60-Ø10: Augenschraube inklusive Kontermutter, Stahl verzinkt. Gewinde M8x60mm, Lochdurchmesser 10mm. Bei Einsatz dieser Augenschraube vergrößert sich das Einbaumaß um 20mm

AS M8x80-Ø8: Augenschraube inklusive Kontermutter, Stahl verzinkt. Gewinde M8x80mm, Lochdurchmesser 8mm. Bei Einsatz dieser Augenschraube vergrößert sich das Einbaumaß um 40mm

AS M8x80-Ø10: Augenschraube inklusive Kontermutter, Stahl verzinkt. Gewinde M8x80mm, Lochdurchmesser 10mm. Bei Einsatz dieser Augenschraube vergrößert sich das Einbaumaß um 40mm

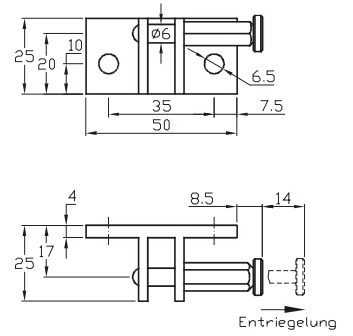


Maße in mm	A	B	D	H	L	M
AS M8x40-Ø6	30	7,5	6,1	18	40	M8
AS M8x40-Ø8	30	7,5	8,1	18	40	M8
AS M8x40-Ø10	30	7,5	10,1	18	40	M8
AS M8x60-Ø8	50	7,5	8,1	18	60	M8
AS M8x60-Ø10	50	7,5	10,1	18	60	M8
AS M8x80-Ø8	40	7,5	8,1	18	80	M8
AS M8x80-Ø10	40	7,5	10,1	18	80	M8

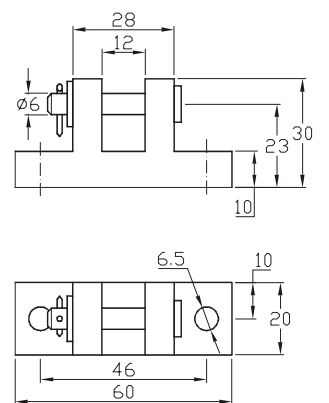
Montagezubehör für Antriebe Typ G, SG und E

Kuppelböcke und -bolzen:

KB-F6: Kuppelbock mit Federbolzen Ø6mm



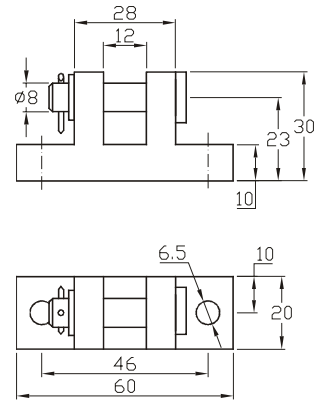
KB-KBB 6: Kuppelbock mit Bolzen Ø6mm (inklusive Unterlegscheibe und Sicherungssplint)



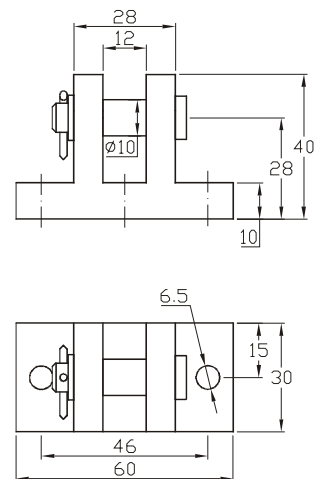
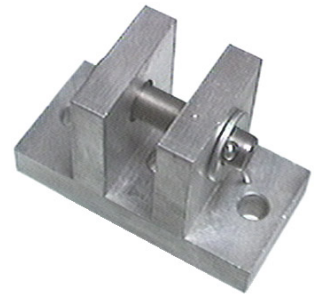
Montagezubehör für Antriebe Typ G, SG und E

Kuppelböcke und -bolzen:

KB-KBB 8: Kuppelbock mit Bolzen $\varnothing 8\text{mm}$ (inklusive Unterlegscheibe und Sicherungssplint)



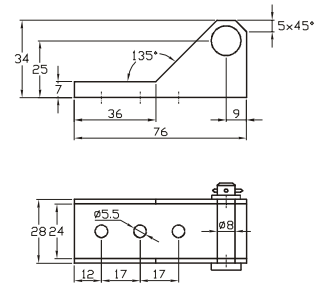
KB-KBB 10: Kuppelbock mit Bolzen $\varnothing 10\text{mm}$ (inklusive Unterlegscheibe und Sicherungssplint)



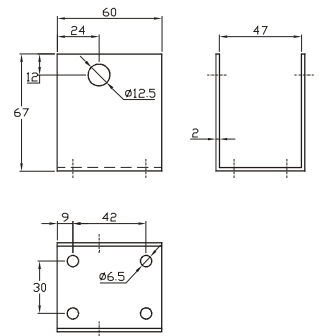
Montagezubehör für Antriebe Typ G, SG und E

Montagekonsolen:

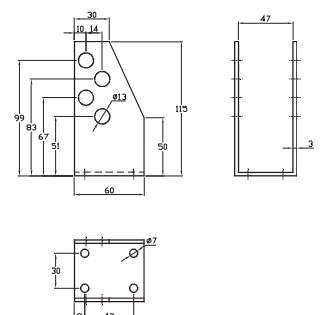
MK 24-1-KBB 8: Montagekonsole aus verzinktem Stahlblech für Antriebe Typ **G** mit Option **UF Ø8,2** (Bodenaufhängung für Fenstermontage). 24mm Innenbreite, Typ 1, inkl. Befestigungsbolzen Ø8mm



MK 47-1: Montagekonsole aus verzinktem Stahlblech für Antriebe Typ **G, SG**. 47mm Innenbreite, Typ 1

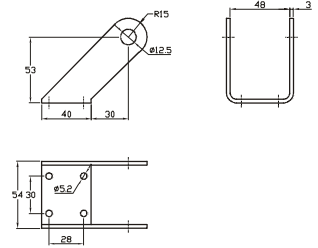


MK 47-2: Montagekonsole aus verzinktem Stahlblech für Antriebe Typ **G, SG**. 47mm Innenbreite, Typ 2

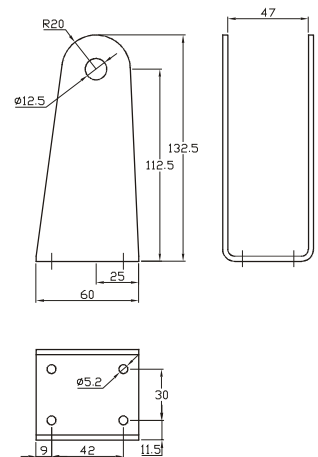


Montagezubehör für Antriebe Typ G, SG und E

MK 47-3: Montagekonsole aus verzinktem Stahlblech für Antriebe Typ **G, SG**.
47mm Innenbreite, Typ 3



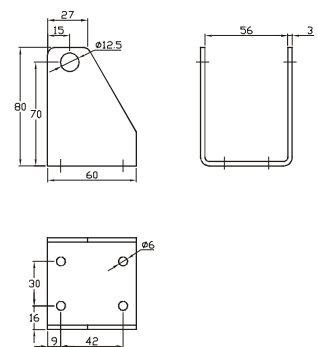
MK 47-4: Montagekonsole aus verzinktem Stahlblech für Antriebe Typ **G, SG**.
47mm Innenbreite, Typ 3



MK 56-1: Montagekonsole aus verzinktem Stahlblech für Antriebe Typ **E**.
56mm Innenbreite , 60 x 62 x 90mm, Typ 1

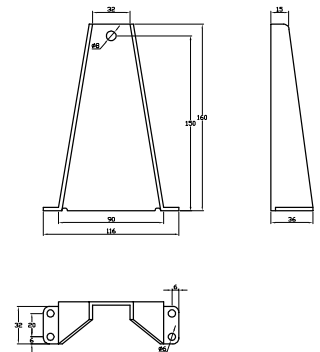
MK 56-2: Montagekonsole aus verzinktem Stahlblech für Antriebe Typ **E**.
56mm Innenbreite , 60 x 62 x 115mm, Typ 2

MK 56-3: Montagekonsole aus verzinktem Stahlblech für Antriebe Typ **E**.
56mm Innenbreite , 60 x 62 x 80mm, Typ 3



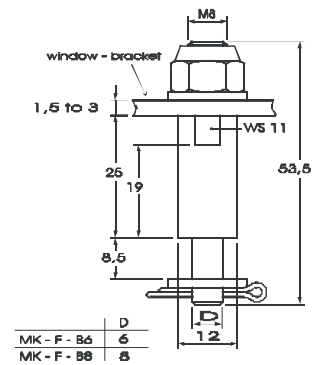
Montagezubehör für Antriebe Typ G, SG und E

MK F-1: Fensterkonsole aus verzinktem Stahlblech zur Montage von Elektroantrieben an Kipp- oder Schwenkfensterflügel



MK F-B6: Befestigungsbolzen als Verbindungsglied zwischen Fensterkonsole MK F-1 und Augenschraube. Bolzendurchmesser 6mm

MK F-B8: Befestigungsbolzen als Verbindungsglied zwischen Fensterkonsole MK F-1 und Augenschraube. Bolzendurchmesser 8mm



MK W-1: Winkelkonsole zum 90° gedrehten Anbau der Montagekonsolen (MK 47-3 muss nachgebohrt werden)

