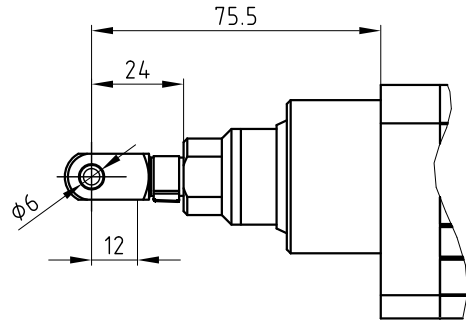
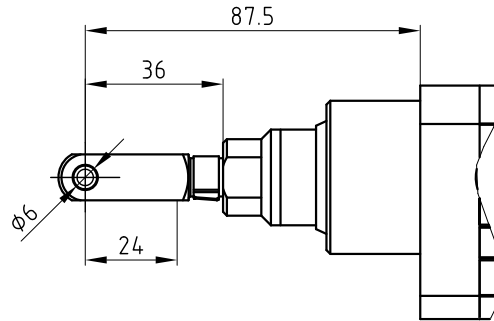


Versionen der Gabelköpfe:

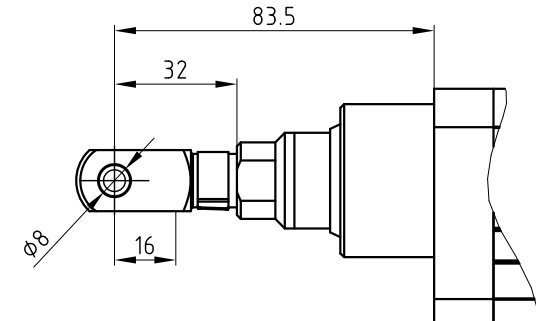
Gabelkopf GK6x12:



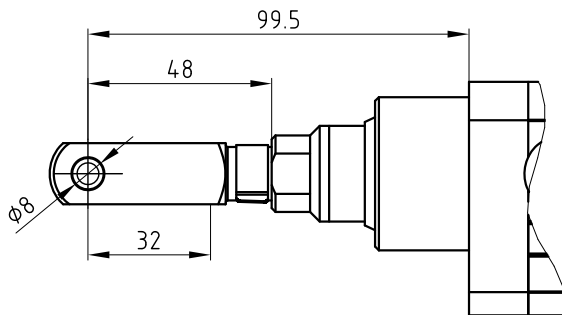
Gabelkopf GK6x24:



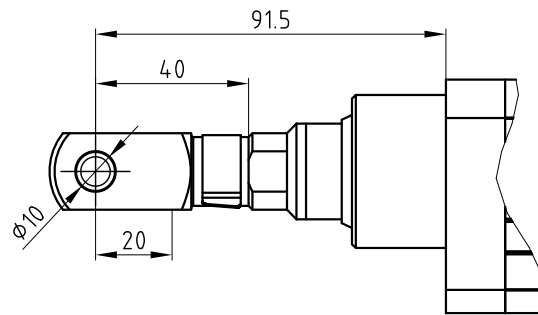
Gabelkopf GK8x16:



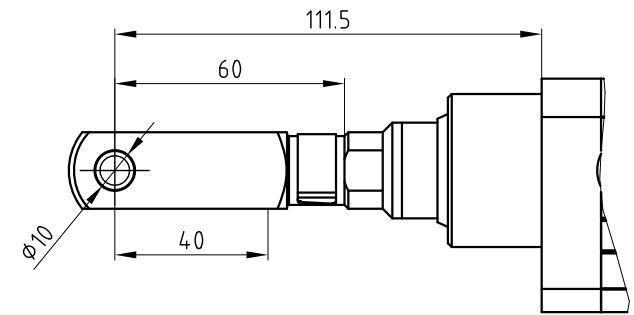
Gabelkopf GK8x32:



Gabelkopf GK10x20:

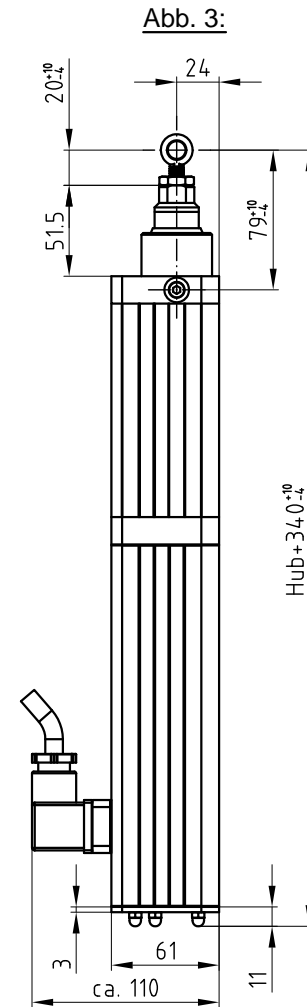
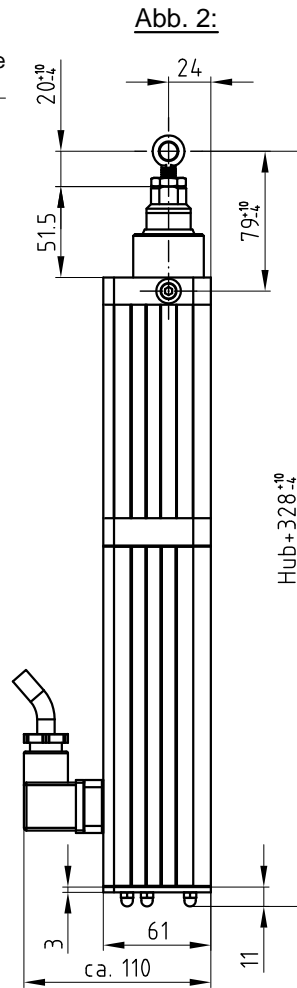
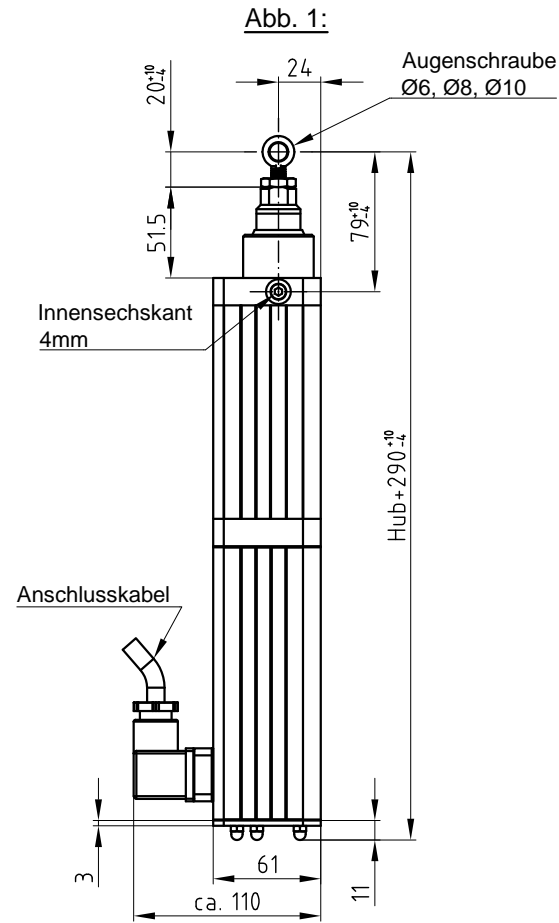
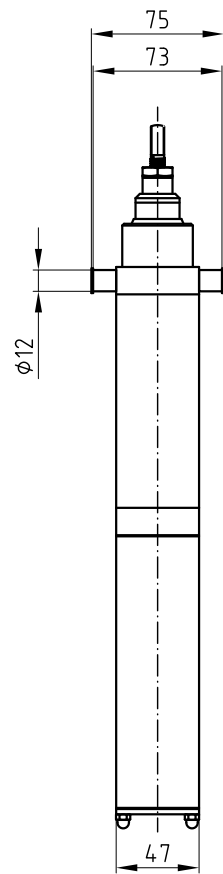


Gabelkopf GK10x40:



Diese Zeichnung ist Eigentum der  
 Fa. Grasl GmbH A-3454 Reidling, EuropastraÙ 1  
 Die Weiterverwendung oder Vervielfälti-  
 gung ohne unser schriftliches Einver-  
 ständnis ist verboten!

GRASL Pneumatic-Mechanik GmbH A-3454 Reidling EuropastraÙe 1				FreimaÙtoleranz nach DIN 7168:		MaÙstab: 1:1		Werkstoff:	
						ID - Nr.:			
				Datum		Name		Bezeichnung:	
				Bear. 22.09.2009		Simefzberger		<b>Datenblatt</b> Elektro-Linear-Antrieb SG Versionen der Gabelköpfe	
				Gepr. 16.08.2011		KW			
				Norm					
				Type:		SG		Zeichnung Nr.:	
								07.021.DAT.02.01	
								Blatt	
								BL.	
Zus.		Änderung		Datum		Name		(Urspr.)	
								(Ers.f.) 07.021.DAT.02.00	
								(Ers.d.)	



**ACHTUNG:**

folgende technische Daten für diese Aufhängungsvariante abweichend zu den Angaben am Datenblatt:

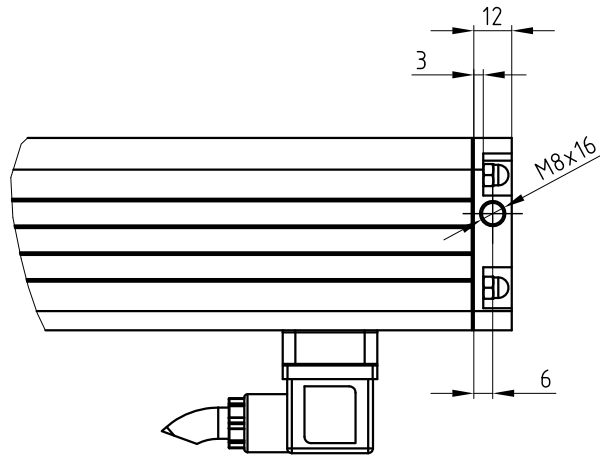
Standsicherheit	4800N
max. Schub-/ Zugkraft	3800N

Toleranz                      Maßstab 1:3                      Werkstoff

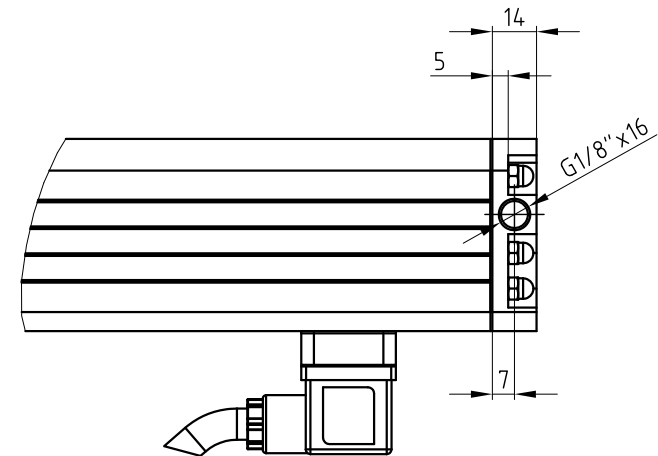
Erstellt <b>Simetzberger</b>	Blatt <b>1/2</b>	Format <b>A3</b>	Titel <b>Elektro-Linear-Antrieb SG mit oberer Aufhängung Option O M5</b>	Dokumentenart <b>Datenblatt</b>
Geprüft <b>KW</b>	Ausgabedatum <b>16.08.2011</b>			Dokumentenstatus <b>Gültig</b>
Grasl Pneumatic Mechanik GmbH      QM FO 05.24.0				Sachnummer <b>07.021.DAT.07.01</b>

Versionen der unteren Aufhängung:

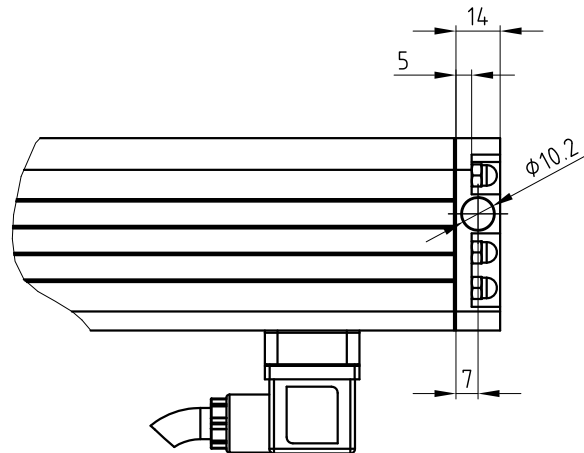
Untere Aufhängung mit Bodenbohrung M8:



Untere Aufhängung mit Bodenbohrung G1/8":



Untere Aufhängung mit Durchgangsbohrung Ø10,2:



Diese Zeichnung ist Eigentum der  
 Fa. Grasl GmbH A-3454 Reidling, EuropastraÙ 1  
 Die Weiterverwendung oder Vervielfälti-  
 gung ohne unser schriftliches Einver-  
 ständnis ist verboten!

GRASL Pneumatic-Mechanik GmbH A-3454 Reidling Europastraße 1				Freimaßtoleranz nach DIN 7168:		Maßstab: 1:1		Werkstoff:	
						ID - Nr.:			
				Datum		Name		Bezeichnung:	
				Bear. 22.09.2009		Simefzberger		<b>Datenblatt</b> Elektro-Linear-Antrieb SG Versionen der unteren Aufhängung	
				Gepr. 16.08.2011		KW			
				Norm					
				Type:		Zeichnung Nr.:		Blatt	
				SG		07.021.DAT.01.01		BL.	
Zus.		Änderung		Datum		Name		(Urspr.)	
								(Ers.f.) 07.021.DAT.01.00	
								(Ers.d.)	