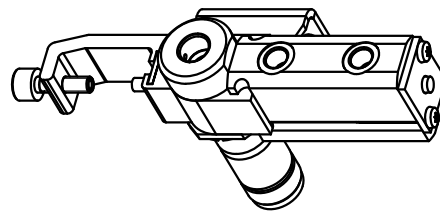
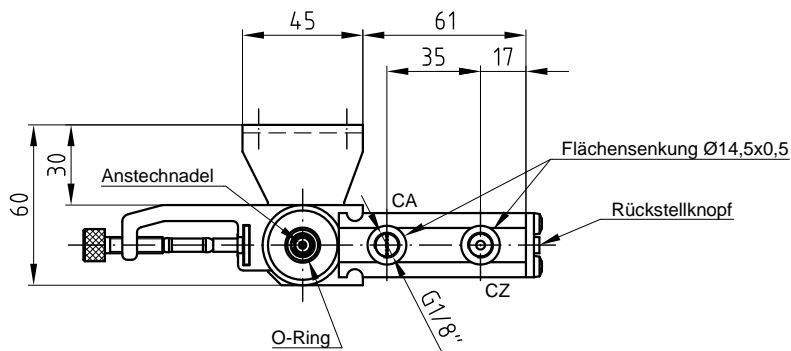
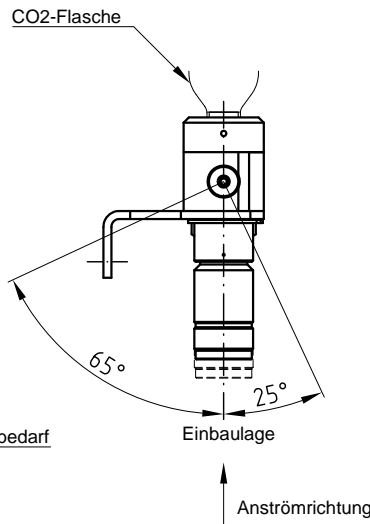
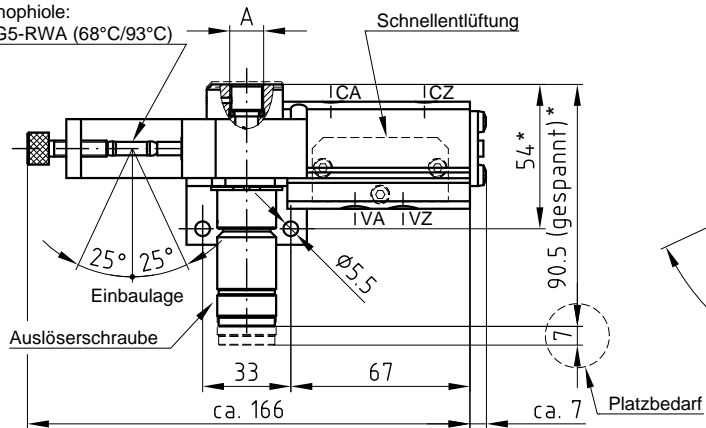


VdS-angewiesen
Thermophiole:
JOB G5-RWA (68°C/93°C)



Funktionsbeschreibung:

Das Thermoventil TAVZ 3 ist ein Auslöseventil, das beim Zerplatzen der Thermophiole eine CO₂-Flasche ansticht, das CO₂ zum Ausgang CA strömen lässt und den Ausgang CZ über internes Schnellentlüftungsventil entlüftet. Die Thermophiole zerplatzt bei der angegebenen Nenntemperatur mit einer Toleranz von -3°C/+8°C. Im Ruhezustand (nicht ausgelöst) des Ventils besteht zwischen den Eingängen VA bzw. VZ und den Ausgängen CA bzw. CZ ein Durchgang, um z.B. einen ungehinderten Lüftungsbetrieb zu ermöglichen.

Option Schnellentlüftung:

Im Ruhezustand (nicht ausgelöst) sind die Ausgänge CA und CZ über interne Schnellentlüftungsventile entlüftet. Bei Druckbeaufschlagung der Eingänge VA oder VZ (über Lüftungs- oder Alarmkasten) wird über interne Schnellentlüftungsventile auf CA oder CZ durchgeschaltet.

Auslösung:

Thermische Auslösung über Thermophiole

Montage:

1) Anschlüsse wie folgt verbinden:

CAZylinder AUF VA ... Lüftungsleitung oder CO₂-Leitung AUF
CZZylinder ZU VZ ... Lüftungsleitung oder CO₂-Leitung ZU

2) Das TAVZ 3 ist bei Verwendung einer CO₂-Einwegflasche unter Einhaltung der Anströmrichtungen wie gezeichnet zu montieren (Flasche von oben eingeschraubt).

3) Wir empfehlen für unsere G1/8"-Anschlussgewinde Verschraubungen mit konischem Gewinde zu verwenden und diese mit einem flüssigen Dichtmittel (z.B.: Loctite 243) einzudichten. Es ist bei der Montage darauf zu achten, dass das flüssige Dichtmittel auf dem Außengewinde aufgetragen wird.

4) Wir empfehlen den Einsatz von CO₂-Einwegflaschen entsprechend Z.Nr.03.023.00.* und weisen darauf, dass die VdS-Anerkennung nur mit diesen Flaschen gültig ist.

Inbetriebnahme:

1) Auslöserschraube bis auf Anschlag herausdrehen.

2) Phiole so einsetzen, dass die Spitze in Richtung der Rändelschraube zeigt.

3) Rändelschraube festziehen, wobei am Ende des Spannweges (spürbarer Widerstand) die Rändelschraube noch ca. 1/2 Umdrehung nachgedreht werden muss.

4) Auslöserschraube bis auf Anschlag festziehen.

5) Kontrollieren, ob die Anstechnadel hinter der Anstichfläche des Flascheneinschraubgewindes liegt.

6) O-Ring im Flascheneinschraubgewinde leicht einfetten.

7) CO₂-Flasche einschrauben.

8) Nach einer Auslösung leere CO₂-Flasche entfernen (Achtung: Eventuell ist ein Restdruck vorhanden) und Vorgang wiederholen.

Technische Daten:

Max. statischer Gehäusedruck	80bar
Max. dynamischer Betriebsdruck	80bar
Nennweite des Ventils	2mm
Nennweite der Anstechnadel	2mm
Einsetzbar im Temperaturbereich	-25°C - +110°C
VdS Anerkennungsnummer	G511004

Lieferumfang:

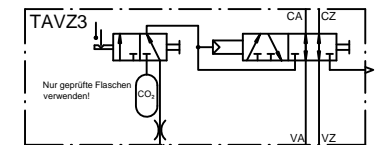
Verschraubungen, Thermophiole und CO₂-Flasche sind **NICHT** im Lieferumfang enthalten.

Typenbezeichnung:

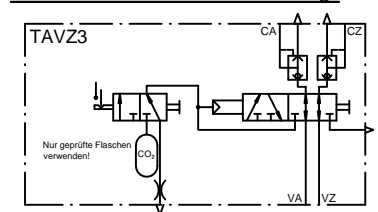
Typ	Schnellentlüftung	Flaschengewinde A
TAVZ 3.01	nein	1/2" UNF (Standard)
TAVZ 3.01-M	nein	M18x1,5 (ohne VdS-Anerkenn.)
TAVZ 3.01-F	nein	W21,8x1/14"
TAVZ 3.11	ja	1/2" UNF (Standard)
TAVZ 3.11-M	ja	M18x1,5 (ohne VdS-Anerkenn.)
TAVZ 3.11-F	ja	W21,8x1/14"

Toleranz	Maßstab 1:2	Werkstoff	Dokumententyp
Erstellt	Blatt	Format	Titel
Simetzberger	1/2	A3	Thermo-Auslöseventil
Geprüft	Ausgabedatum		Titel
KW	13.06.2014		TAVZ 3.x1
Grasl			Dokumententyp
Pneumatic Mechanik GmbH	QM FO 05.24.0		Datenblatt
			Dokumententyp
			Gültig
			Sachnummer
			04.021.DAT.04.03

Schaltbild ohne Schnellentlüftung:



Schaltbild mit Schnellentlüftung:



* ... 55 bzw. 91,5 bei Typ TAVZ 3.x1-F