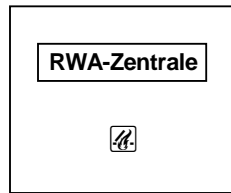


Wind- und Regensteuerung WRS 2b

Systemplan (bitte örtliche Gegebenheiten / Komponenten berücksichtigen!)

24 V- System (RWA - Zentrale oder Lüftungssteuerung)

Bis zu 4 RWA-Zentralen oder Lüftungssteuerungen direkt anschließbar.
 Weiterer Ausbau ist durch Verwenden einer Kontakterweiterung KE möglich.
 Für jedes 24 V- System ist ein separater Umschaltkontakt erforderlich!

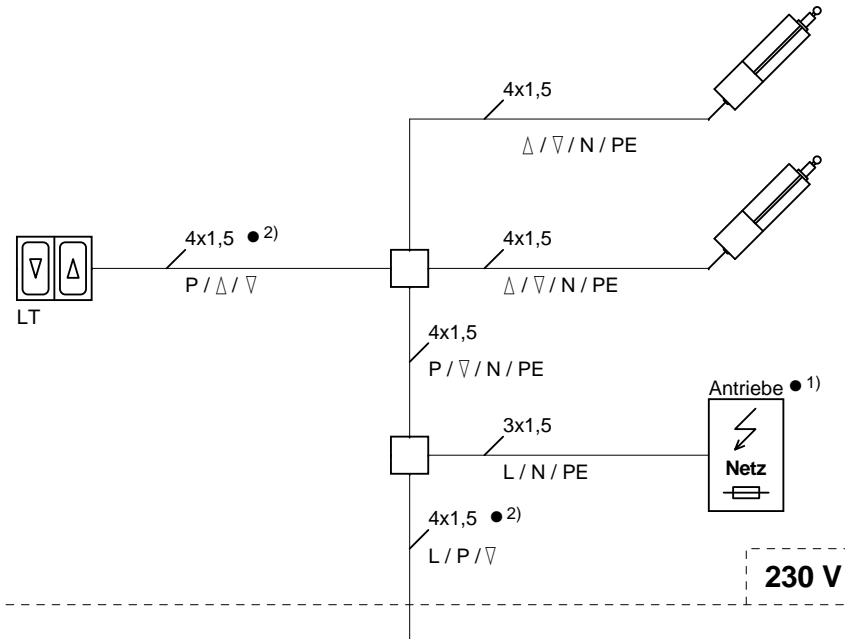


3x0,8 (max. 400 m)

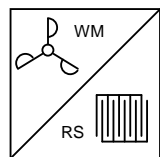
24 V

230 V~ System (Lüftungsgruppe)

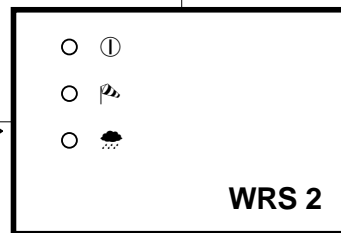
Bis zu 4 Lüftungsgruppen 230 V~ direkt anschließbar.
 Weiterer Ausbau ist durch Verwenden einer Kontakterweiterung KE möglich.
 Für jede 230 V~ Lüftungsgruppe ist ein separater Umschaltkontakt erforderlich!



230 V

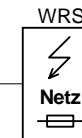


4x0,8 (max. 400 m)



WRS 2

3x1,5 L / N / PE



- 1) Die Versorgung der Antriebe kann durch die Netzausgangsklemmen der WRS erfolgen. Belastbarkeit max. 5A!
- 2) PE nicht verwendet

Die WRS kann bei Verwendung separater Kontakte auch zur gleichzeitigen Ansteuerung von 24 V- und 230 V~ - Systemen genutzt werden.

Allgemein: Leitungslänge max. 200 m, soweit nicht anders angegeben.